



СИБИРСКИЕ ПЕЧИ, КОТЛЫ И КАМИНЫ

Печь под казан Зухра



Руководство по эксплуатации

Сделано в России



Тепло приходит из Сибири

Благодарим Вас за приобретение нашей продукции.

Настоящее руководство по эксплуатации предназначено для изучения принципа работы, правил эксплуатации и обслуживания портативной печи под казан «Зухра» (далее - печи) и содержит указания, необходимые для правильной и безопасной ее эксплуатации.

К монтажу и эксплуатации печи допускаются лица, изучившие настоящее руководство.

Содержание

1. Назначение	стр. 3
2. Особенности конструкции	стр. 3
3. Технические характеристики	стр. 3
4. Использование по назначению	стр. 4
5. Маркировка и упаковка	стр. 7
6. Гарантийные обязательства	стр. 7
7. Техническое обслуживание	стр. 8
8. Хранение	стр. 9
9. Транспортирование	стр. 9
10. Утилизация	стр. 10
11. Комплект поставки	стр. 10

Настоящий документ защищен законом об авторских правах. Запрещается полное или частичное воспроизведение содержимого настоящего документа, без предварительного уведомления и получения разрешения от компании-изготовителя.

Компания-изготовитель оставляет за собой право вносить изменения в конструкцию изделия, не ухудшающие его потребительские свойства, без обновления сопровождающей документации.

1. Назначение

Портативная печь под казан «Зухра» предназначена для приготовления пищи в казане и другой варочной посуде, предназначенной для приготовления на открытом огне, согласно инструкции ее производителя.

2. Особенности конструкции

- Толстая сталь.
- Изящный внешний вид.

3. Технические характеристики

Технические характеристики печи приведены в таблице 1. Габаритные размеры печи «Зухра» представлены на рис. 1.

Разрешенные виды топлива: дрова лиственных пород.

Общий вид и составные элементы изделия представлены на рисунке 2.

Таблица 1

Модель	Зухра
Ширина, мм	480
Глубина, мм	500
Высота, мм	540
Объем топки, л	32
Максимальная длина полена, мм	430
Масса, кг	27

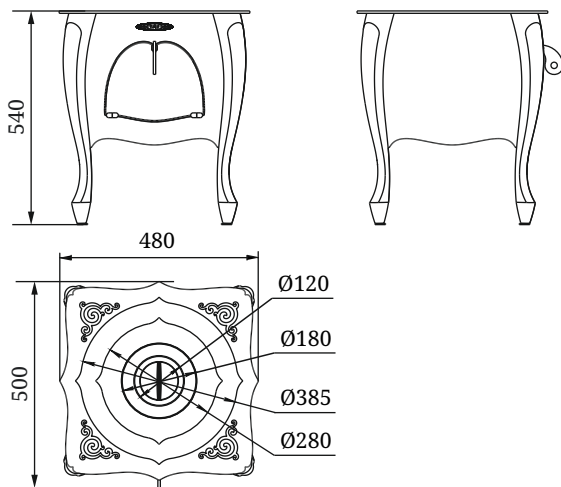


Рисунок 1. Габаритные размеры печи «Зухра»

Варочная поверхность (3), варочный настил Ø280 мм (2) и кольцо Ø385 мм (1) изготовлены из конструкционной стали толщиной 4 мм. У варочного настила (2) имеется круглое отверстие, которое закрывается чугунным конфорочным кольцом Ø180 мм (5) и чугунной крышкой Ø120 мм (6).

Топка печи изготовлена из конструкционной стали толщиной 3 мм.

По всему периметру дверки (4) предусмотрен зазор для поступления воздуха.

4. Использование по назначению

Внимание! Запрещается использовать печь не по назначению!



- 1 - Кольцо Ø385 мм
- 2 - Варочный настил Ø280 мм
- 3 - Варочная поверхность
- 4 - Дверца
- 5 - Чугунное конфорочное кольцо Ø180 мм
- 6 - Чугунная крышка Ø120 мм

Рисунок 2. Общий вид и составные элементы печи «Зухра»

Перед эксплуатацией с печи необходимо снять защитную пленку и удалить все рекламные наклейки с ее поверхности.

Для более легкого удаления их необходимо смочить теплой водой. Для удаления клейкого слоя от наклеек использовать спиртосодержащую жидкость.

Перед первым использованием печи необходимо протопить ее для окончательной полимеризации краски, в течение не менее 1 часа, при загрузке топки наполовину в режиме интенсивного горения.

Внимание! При первом протапливании печи возможно появление едкого дыма и запаха, которые исчезают при дальнейшей эксплуатации.

Внимание! Во избежание повреждения лакокрасочного покрытия при первом протапливании не производите механического воздействия на поверхность печи до полного ее остывания и окончательной полимеризации краски.

Печь предназначена для использования только на открытом пространстве. Запрещено использовать печь в помещениях.

Первую протопку печи (для полимеризации покрытия) необходимо произвести при загрузке топки наполовину в режиме интенсивного горения с соблюдением мер пожарной безопасности, до исчезновения дыма и едкого запаха (не менее 1 часа).

Внимание! Запрещается использовать печь лицам, не достигшим возраста 18 лет, а также лицам с пониженными физическими, сенсорными или умственными способностями или при отсутствии у них жизненного опыта или знаний, если они не находятся под присмотром или не проинструктированы об использовании прибора лицом, ответственным за их безопасность.

Внимание! Запрещается прикасаться к нагретым до высоких температур поверхностям печи голыми руками или другими открытыми частями тела во избежание ожогов и травм.

Внимание! Не допускается использовать для розжига спиртосодержащие и легковоспламеняющиеся вещества (например, бензин, керосин). Не допускается сжигать гляцевую бумагу, обрезки ДСП, ламината и оргалита, так как при этом могут выделяться газы, способные вызвать взрывоподобное возгорание.

Внимание! Готовить при открытой двери.

Для завершения работы печи следует дождаться пока топливо полностью прогорит, затем очистить печь от золы. Выгребаемая зола должна быть пролита водой и удалена в специально отведенное для нее пожаробезопасное место.

5. Маркировка и упаковка

5.1 Маркировка

На упаковке сверху имеется ярлык, в котором содержатся сведения о массе, комплекте поставки и дате изготовления.

На печи имеется шильдик информационный с указанием модели печи, ее массы, заводского серийного номера и даты изготовления.

5.2 Упаковка

Печь упакована в картонную коробку. Руководство по эксплуатации, в упаковочном пакете, вложено в топку печи.

6. Гарантийные обязательства

Гарантийный срок на печь (далее по тексту настоящего раздела – «Изделие») составляет 12 месяцев со дня передачи Изделия Потребителю. На отдельные узлы или элементы Изделия может быть установлен гарантийный срок большей продолжительности (в том числе путём проставления специальной отметки в разделе «Свидетельство о приемке и гарантии» настоящего Руководства).

Из гарантийных обязательств исключаются детали, подлежащие естественному износу (защитные экраны, защитные гильзы, шамотный кирпич и т.п.). Гарантия качества на такие детали не распространяется (пункт 3 статьи 470 Гражданского кодекса Российской Федерации).

В случае обнаружения в период гарантийного срока несоответствия Изделия заявленным характеристикам Потребитель имеет право обратиться с претензией к организации-изготовителю Изделия (Изготовителю). Если несоответствие Изделия или его отдельного узла/элемента выявлено в период гарантийного срока и возникло по причинам, за которые отвечает Изготовитель, то Потребитель вправе потребовать устранения выявленного несоответствия, в том числе путём ремонта Изделия за счет Изготовителя.

Ремонт Изделия Изготовителем может выполняться в форме замены или ремонта неисправной детали. При этом замена или ремонт неисправных деталей, возможный демонтаж которых предусмотрен конструкцией Изделия и которые могут быть отделены от Изделия/смонтированы на Изделии потребителем самостоятельно (например, теплообменник и т.п.; далее – «съемные детали»), производятся без демонтажа и направления всего Изделия Изготовителю.

Гарантийные обязательства на Изделие, а также на его узлы или элементы, в которые были самовольно внесены изменения или доработки, прекращаются досрочно и в дальнейшем не возобновляются.

Установление фактов нарушения Потребителем или иным лицом технических требований к монтажу и/или к эксплуатации Изделия, нарушения иных требований настоящего Руководства освобождает Изготовителя от ответственности перед Потребителем.

7. Техническое обслуживание

Повреждение лакокрасочного покрытия в процессе эксплуатации может привести к появлению следов коррозии, что не является гарантийным случаем.

Чтобы не допускать этого предприятие-изготовитель рекомендует производить подкраску корпуса с помощью термостойкой кремнийорганической эмали. Для удобства подкраски возможно применение эмали в аэрозольных баллонах.

8. Хранение

Изделие должно храниться в упаковке в условиях по ГОСТ 15150-69, группа 3 (закрытые помещения с естественной вентиляцией без искусственно регулируемых климатических условий) при температуре от - 60 до + 40°С и относительной влажности воздуха не более 80 % (при плюс 25°С).

В воздухе помещения для хранения изделия не должно присутствовать агрессивных примесей (паров кислот, щелочей).

Требования по хранению относятся к складским помещениям Поставщика и Потребителя.

Срок хранения изделия в заводской упаковке без переконсервации — не более 12 месяцев.

При хранении в условиях повышенной влажности на неокрашенных поверхностях допускается появление следов поверхностной коррозии, не влияющих на эксплуатационные характеристики изделия.

9. Транспортирование

9.1. Условия транспортирования

Транспортирование изделия допускается в транспортировочной таре всеми видами транспорта (в том числе в отапливаемых герметизированных отсеках самолетов без ограничения расстояний). При перевозке в железнодорожных вагонах вид отправки - мелкий, малотоннажный.

При транспортировании изделия должна быть предусмотрена защита от попадания пыли и атмосферных осадков. Не допускается кантование изделия.

9.2. Подготовка к транспортированию

Перед транспортированием изделия должны быть закреплены для обеспечения устойчивого положения, исключения взаимного смещения и ударов.

При проведении погрузочно-разгрузочных работ и транспортировании должны строго выполняться требования манипуляционных знаков, нанесенных на транспортной таре.

10. Утилизация

Изделие не содержит в своем составе опасных или ядовитых веществ, способных нанести вред здоровью человека или окружающей среде, и не представляет опасности для жизни, здоровья людей и окружающей среды по окончании срока службы. В этой связи утилизация изделия может производиться по правилам утилизации общепромышленных отходов.

11. Комплект поставки

Комплект поставки указан в таблице:

Печь портативная «Зухра»	1 шт.
Кольцо Ø385	1 шт.
Варочный настил Ø280	1 шт.
Чугунное кольцо Ø180	1 шт.
Чугунная крышка Ø120	1 шт.
Руководство по эксплуатации	1 шт.
Упаковка	1 шт.

КОД ОКПД 2
27.52.12.000

место
серийного
номера

СВИДЕТЕЛЬСТВО О ПРИЕМКЕ И ГАРАНТИИ

Портативная печь под казан «Зухра» модель _____
изготовлена в соответствии с требова-
ниями государственных стандартов, и действующей техни-
ческой документации, соответствует
ТУ 27.52.12-002-64339635-2020 и признана годной для
эксплуатации.

Начальник ОТК _____ / _____
подпись расшифровка подписи

Дата выпуска « _____ » _____ 20 ____ г.

Специальные отметки:

СВИДЕТЕЛЬСТВО О ПРОДАЖЕ

При приобретении изделия, Покупателю необходимо в
присутствии Продавца произвести внешний осмотр товара на
предмет наличия всего комплекта поставки и отсутствия
видимых дефектов.

Претензий к внешнему виду и комплектности не имею:

Покупатель _____ / _____ / _____ 20 ____ г.
ФИО подпись

Продавец _____ / _____ / _____ 20 ____ г.
М.П.
торгующей организации

Товар сертифицирован

030823

EAC

© 2010—2023 Все права защищены.



Центр информации для потребителей:

ООО «ТМФ»

Юридический адрес:

630024, Россия, г. Новосибирск,

ул. Ватутина, 99

Отдел оптовых продаж: +7 383 353-71-39

Отдел розничных продаж: 8 800 2-503-503